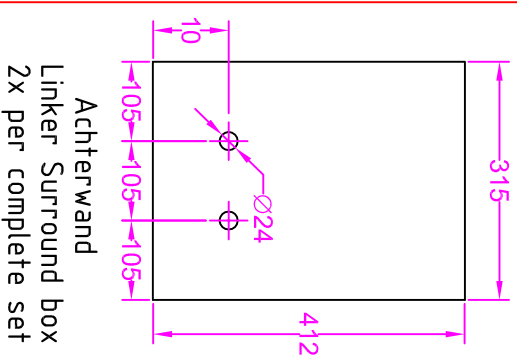


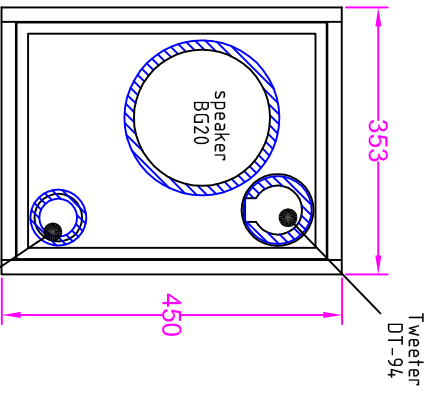
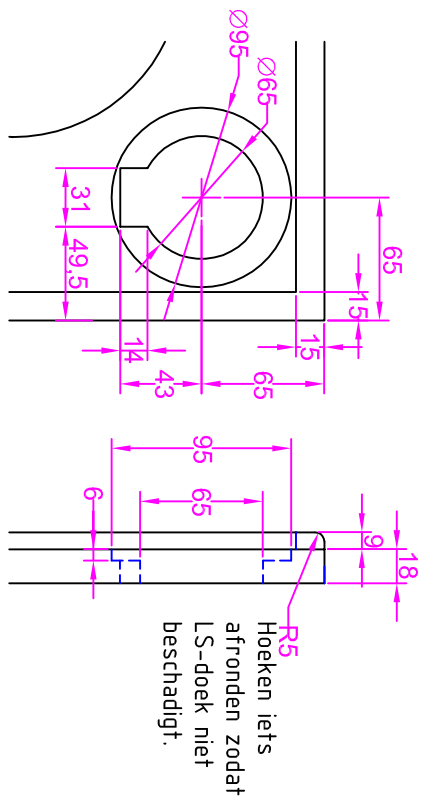
BovenAanzicht

BovenDoorsnede

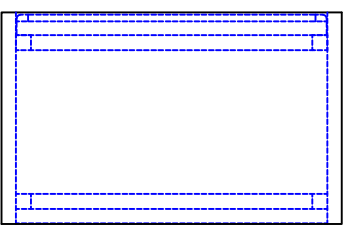


Achterwand
Linker Surround box
2x per complete set

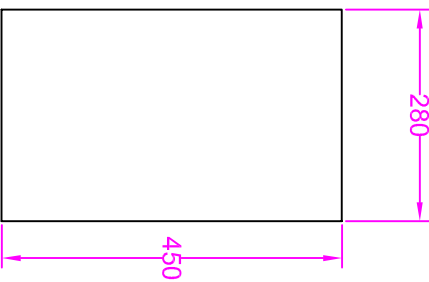
Detail Speakerpaneel (1:4)



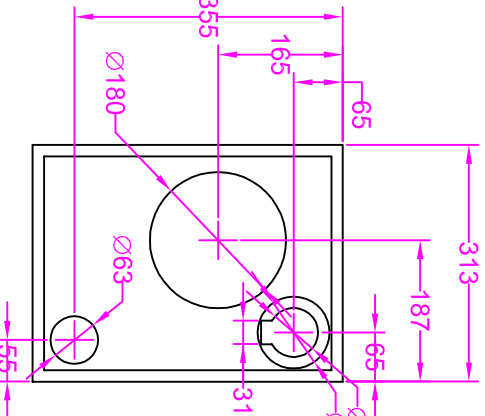
VoorAanzicht



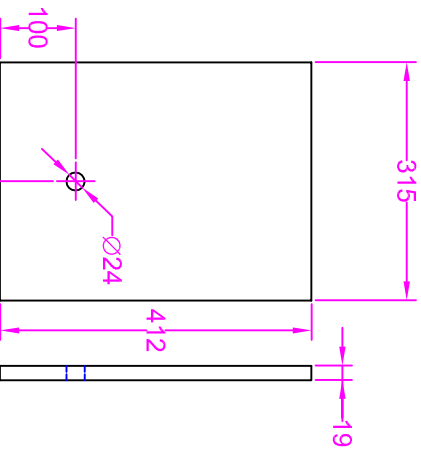
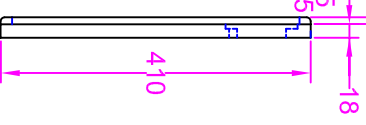
ZijDoorsnede



ZijAanzicht



Speakerpaneel



Achterwand

OPMERKINGEN:

- zijkanten Panelen breken.
- Vanaf de voorkant speakerpaneel de bas-reflexpijp en de tweeter monteren.
- Vervolgens het LS-doek plaatsen.
- 10x box+2x surround box(achterwand) per set.

Achterwand linker surround box toegevoegd		28-09-2011	
Omschrijving wijziging			
CSS-8101 Mid/Hoog box		Drawn: Jeroen Post	
CONTENT ORGANS		Filename: CSS-8101-M&H-V1	
Copyright : Elpro b.v. Ermelo Holland		Date: 14-09-2011	
		Scale: 1:10	Page
		Stock Nr.:	