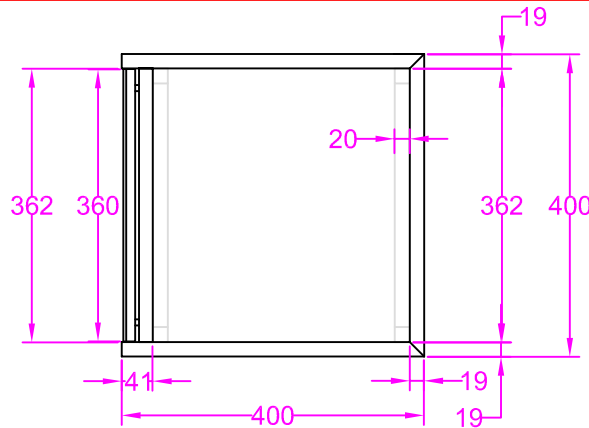
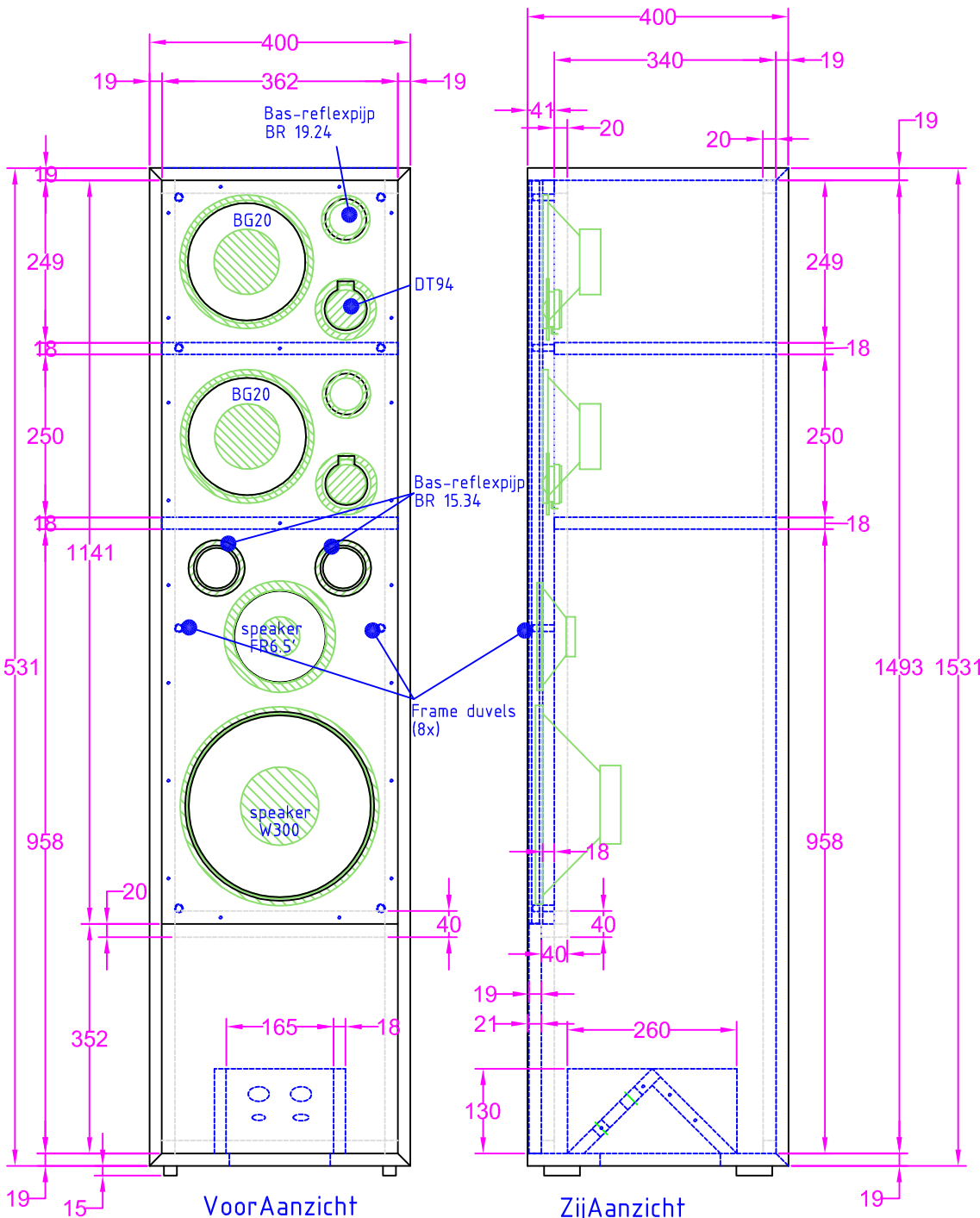


BovenAanzicht



Doorsnede Horizontaal



VoorAanzicht

ZijAanzicht

|                                 |            |  |
|---------------------------------|------------|--|
| Omschrijving wijziging          | Date       | Drawn: Jeroen Post<br>Filename: CSS-6100<br>Date: 25-02-2013<br>Scale: 1:10<br>Page: 2 van 5 |
|                                 | Stock Nr.: |  |
| <b>CSS-6100 / Samenstelling</b> |            | <b>CONTENT ORGANS</b><br>Copyright : Elpro b.v. Ermelo Holland                               |

- Opmerkingen:
- De Zij-, Achter-, boven- en onderpanelen in verstek zagen
  - Achterwand maat= 400x1531x19, en vierzijden in verstek.
  - Achterwand van binnenuit vast zetten GEEN ZICHTBARE SCHROEVEN.
  - Gaten voor Frame duvels boren, Duvels worden door Content geplaatst.